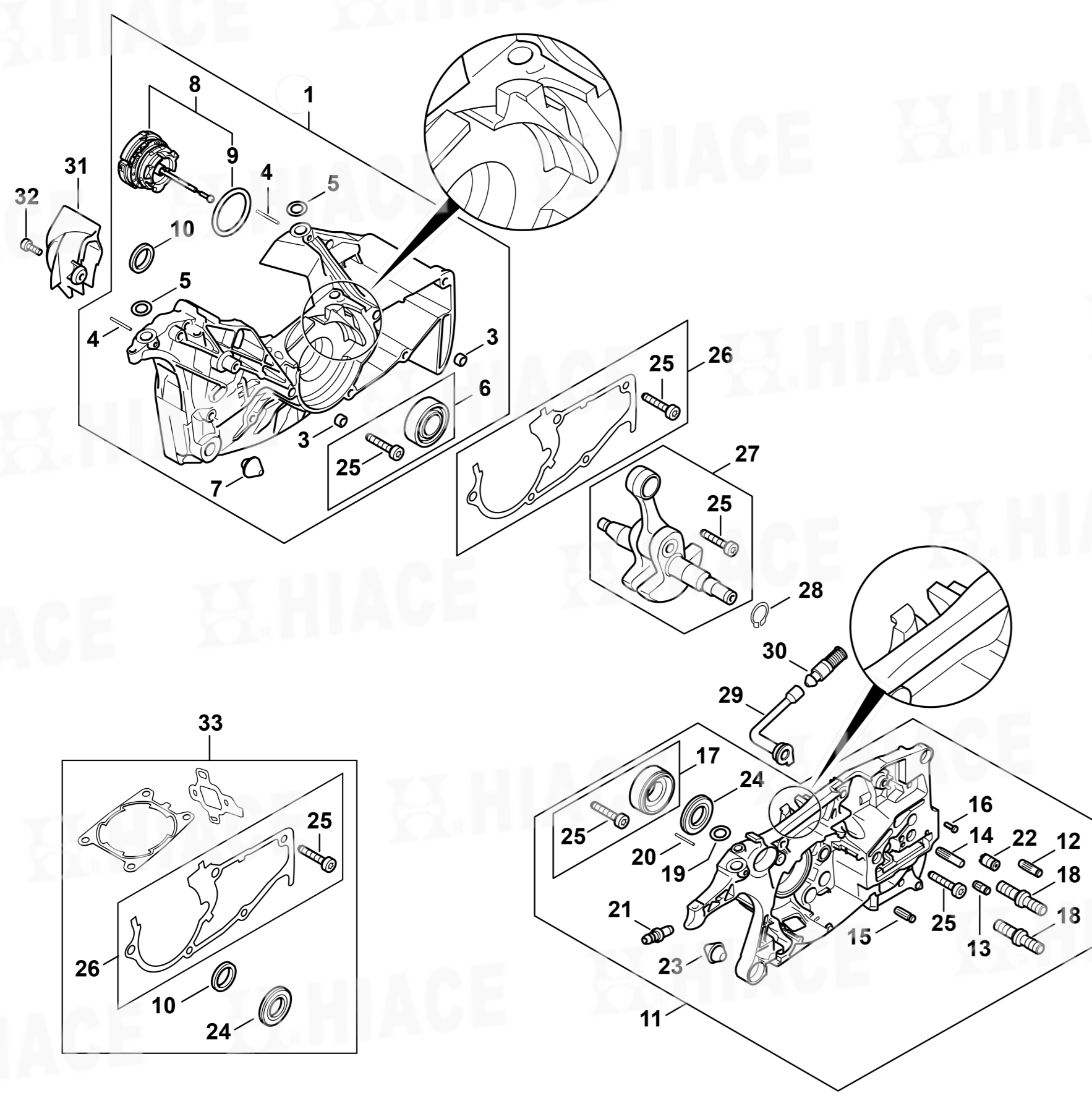
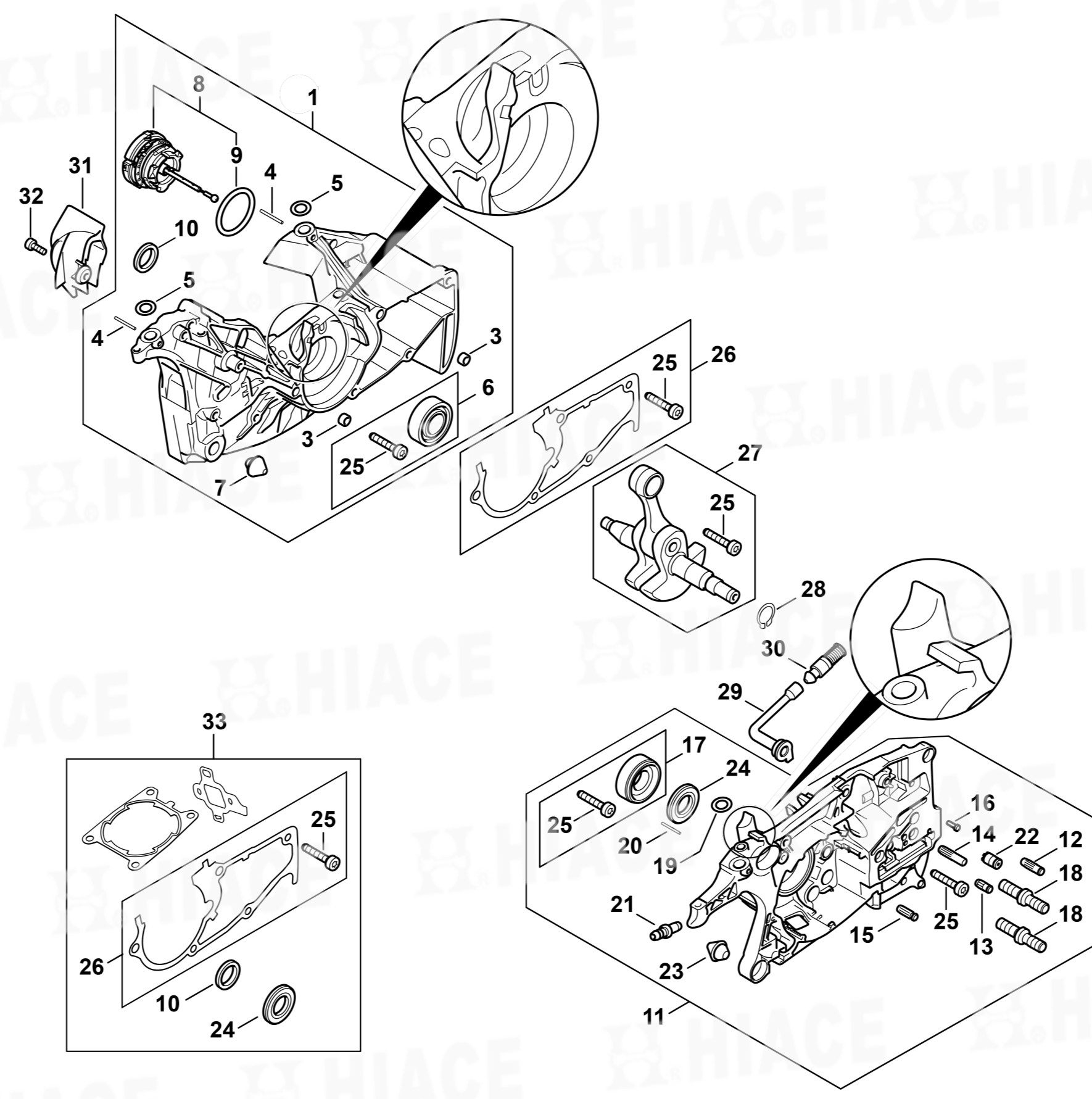


# MS-462 C-M R 汽油鏈鋸

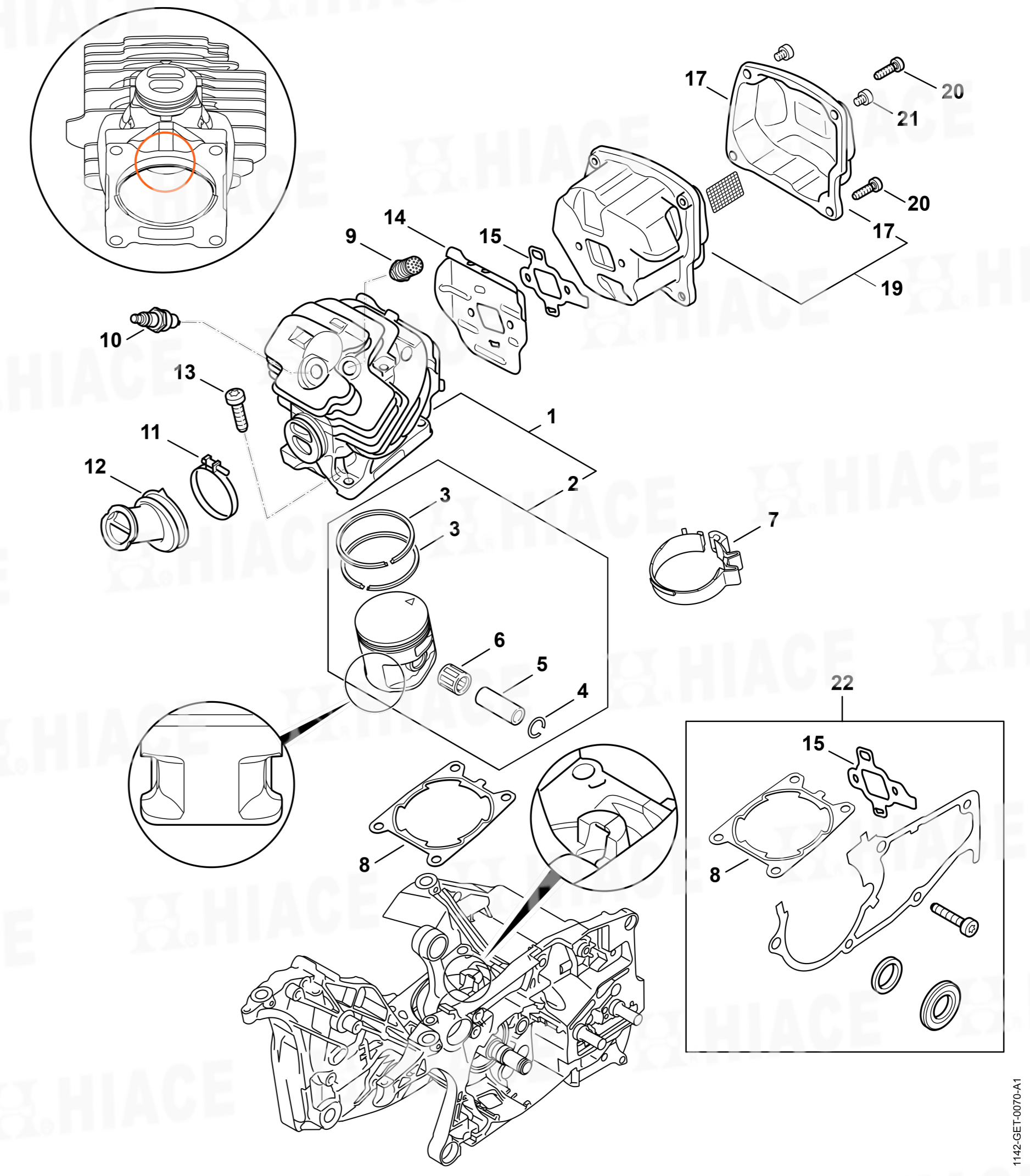
曲軸箱  
Crankcase



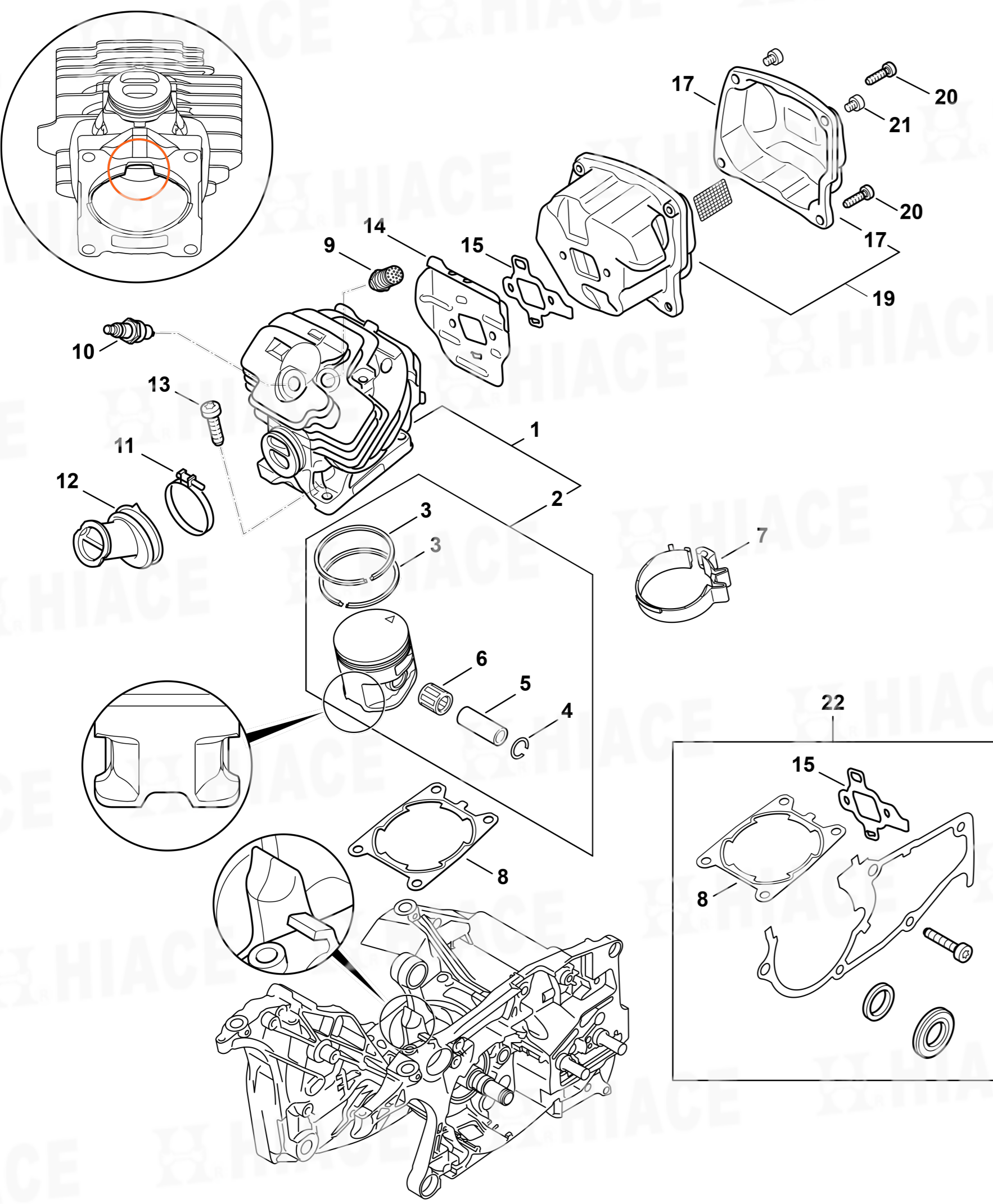
曲軸箱  
Crankcase



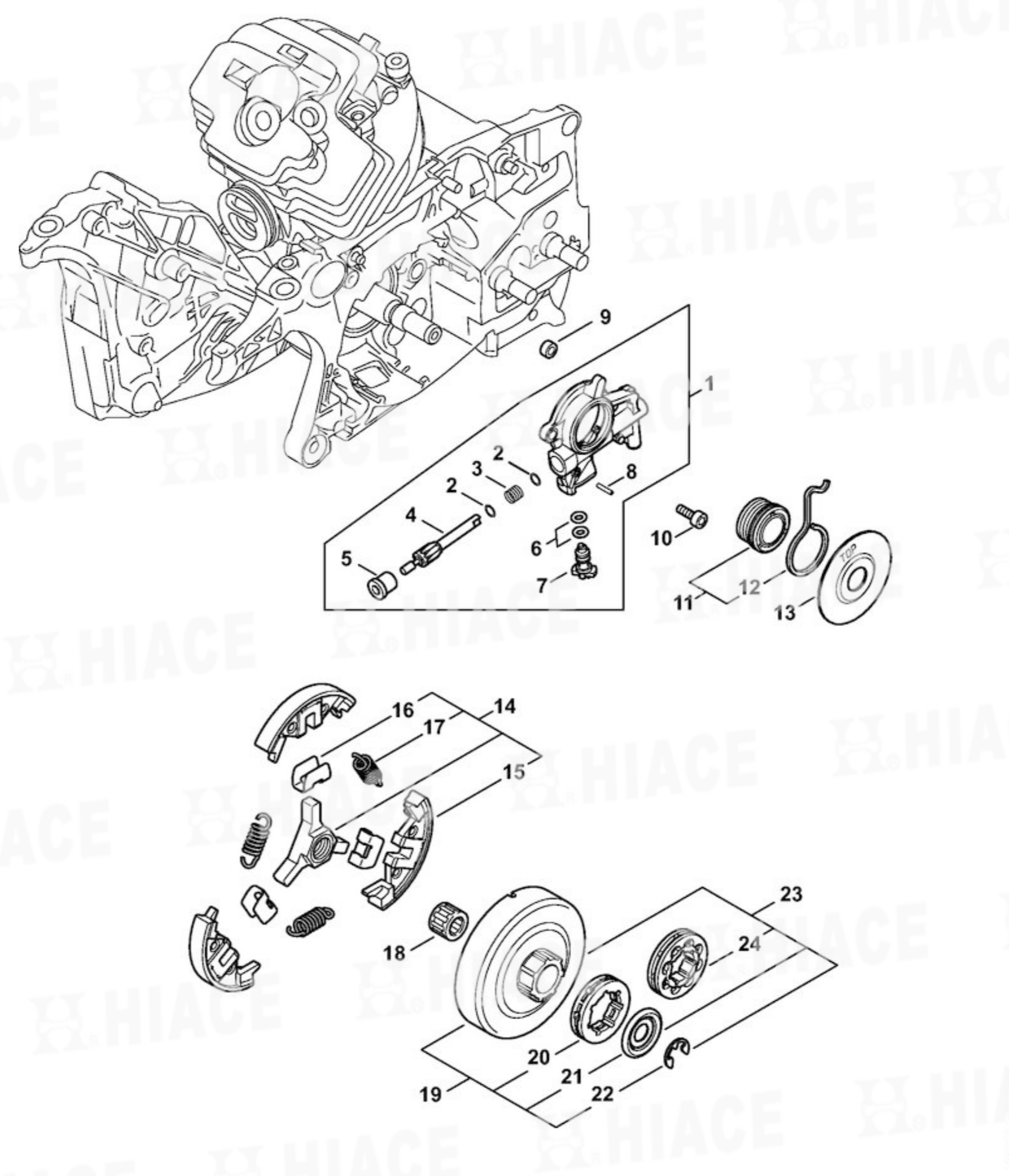
汽缸、消音器  
Cylinder, Muffler



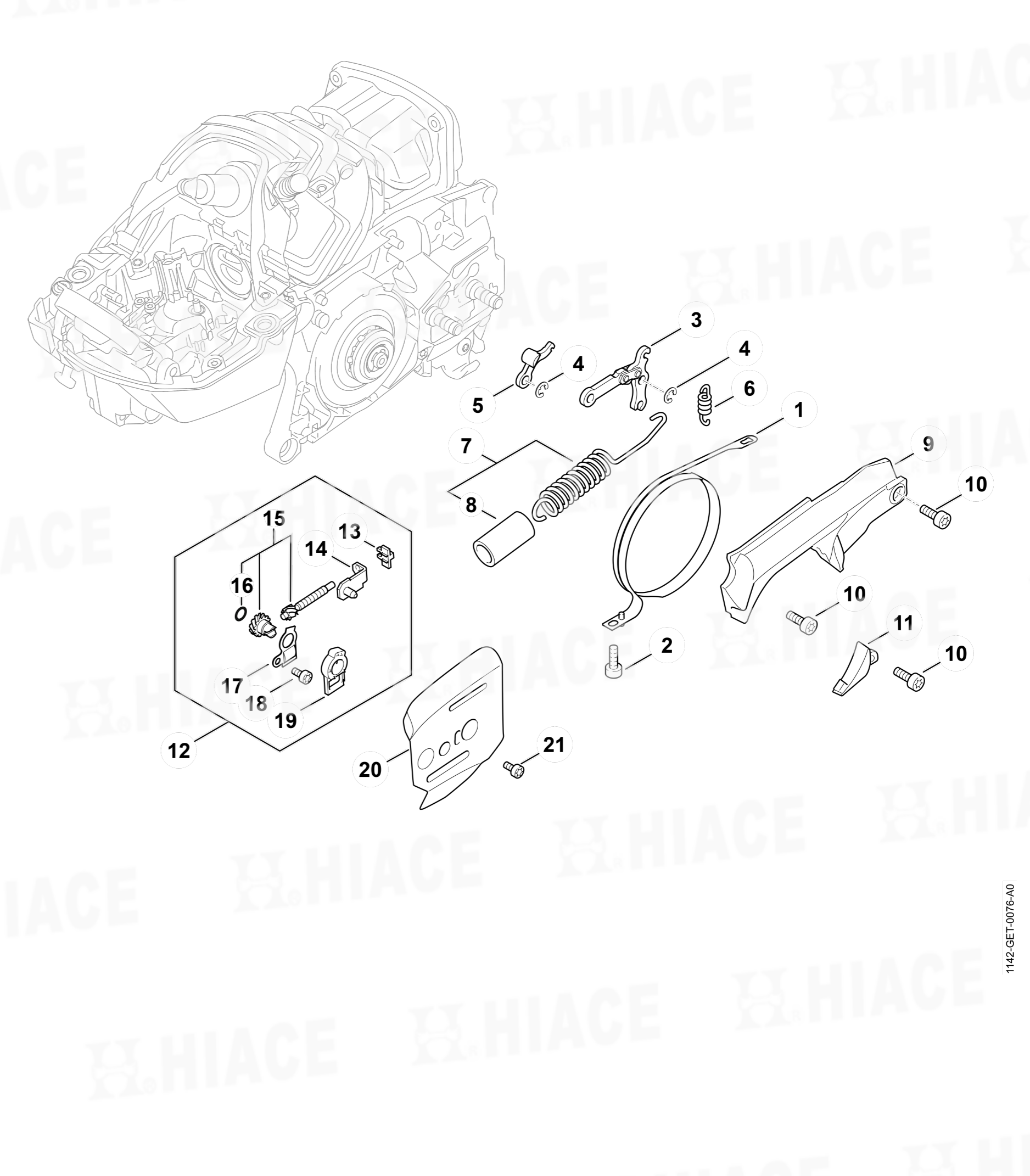
汽缸、消音器  
Cylinder, Muffler



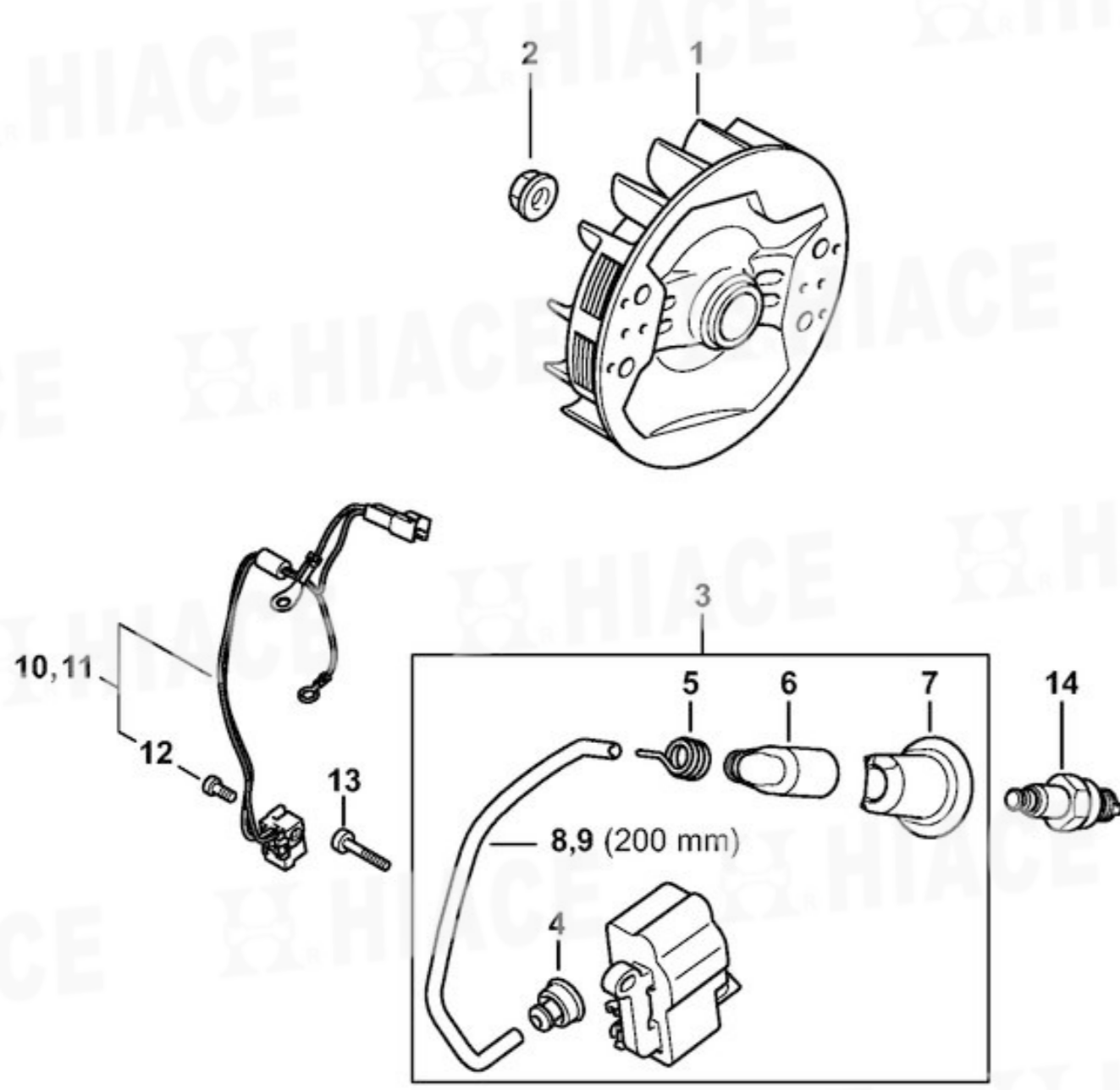
油泵、離合器  
Oil pump, Clutch



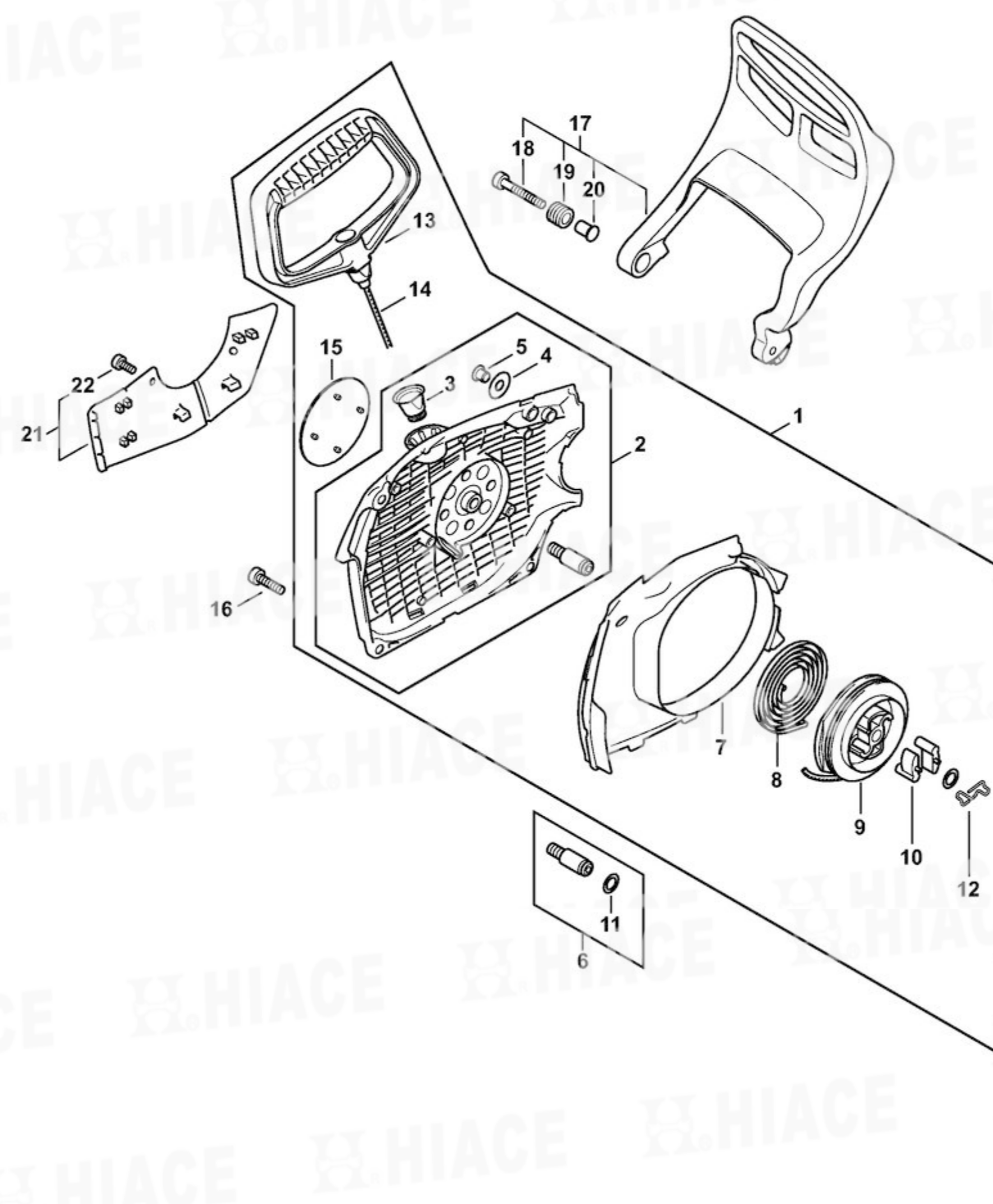
鋸鏈制動器、鋸鏈張緊器  
Chain brake, Chain tensioner



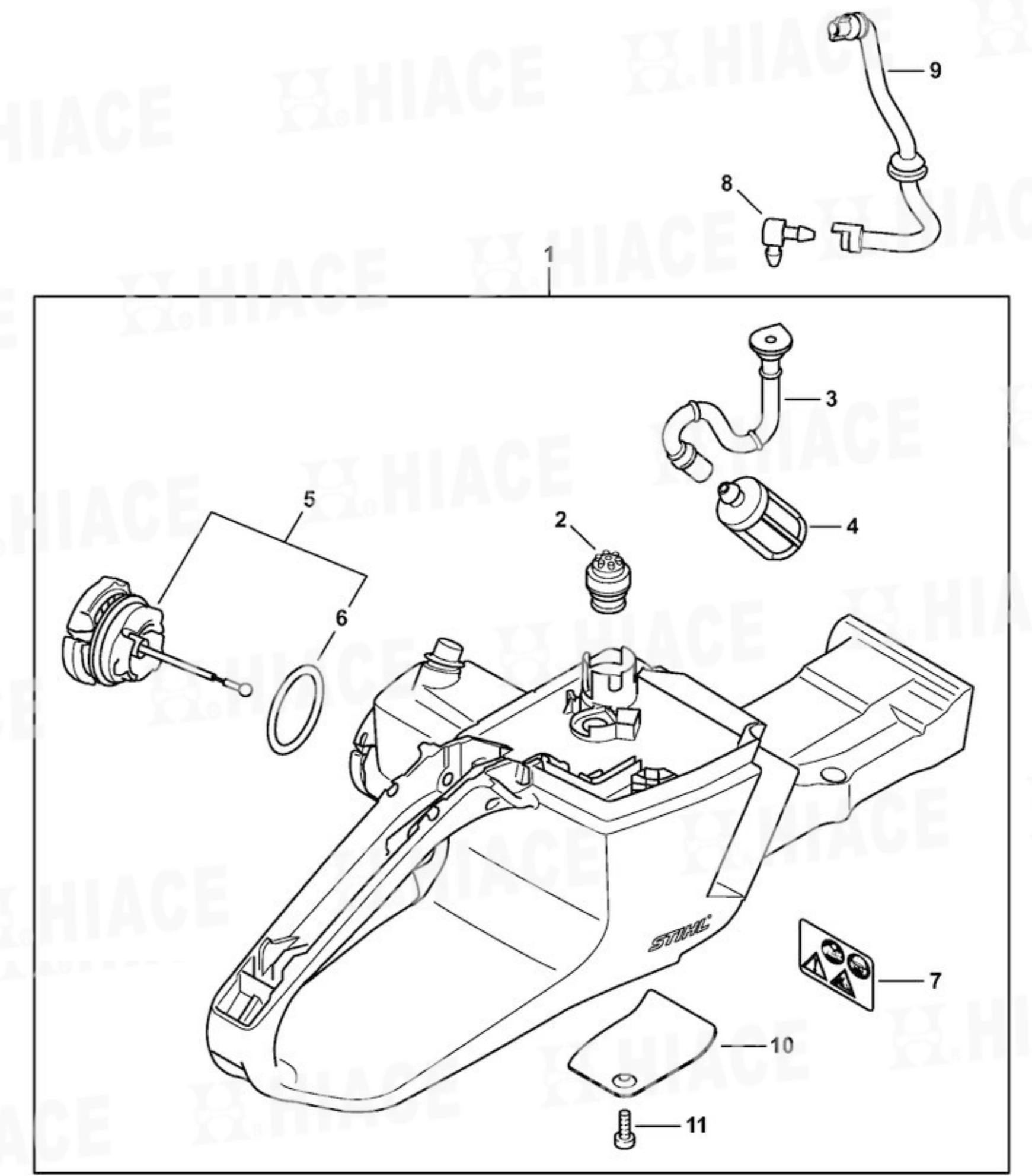
點火系統  
Ignition system  
M-Tronic



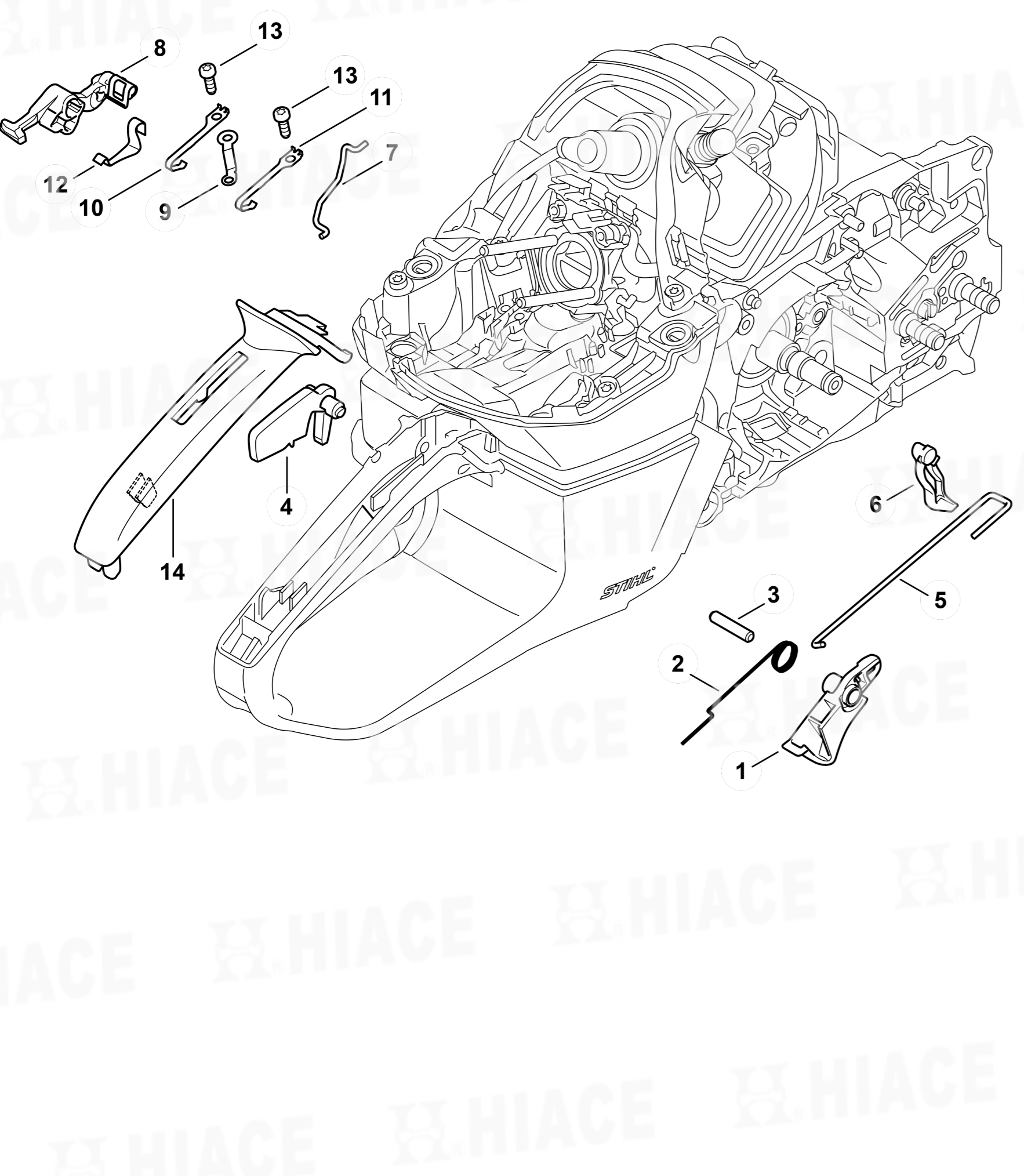
啟動裝置、救援鋸  
Rewind starter Rescue saw



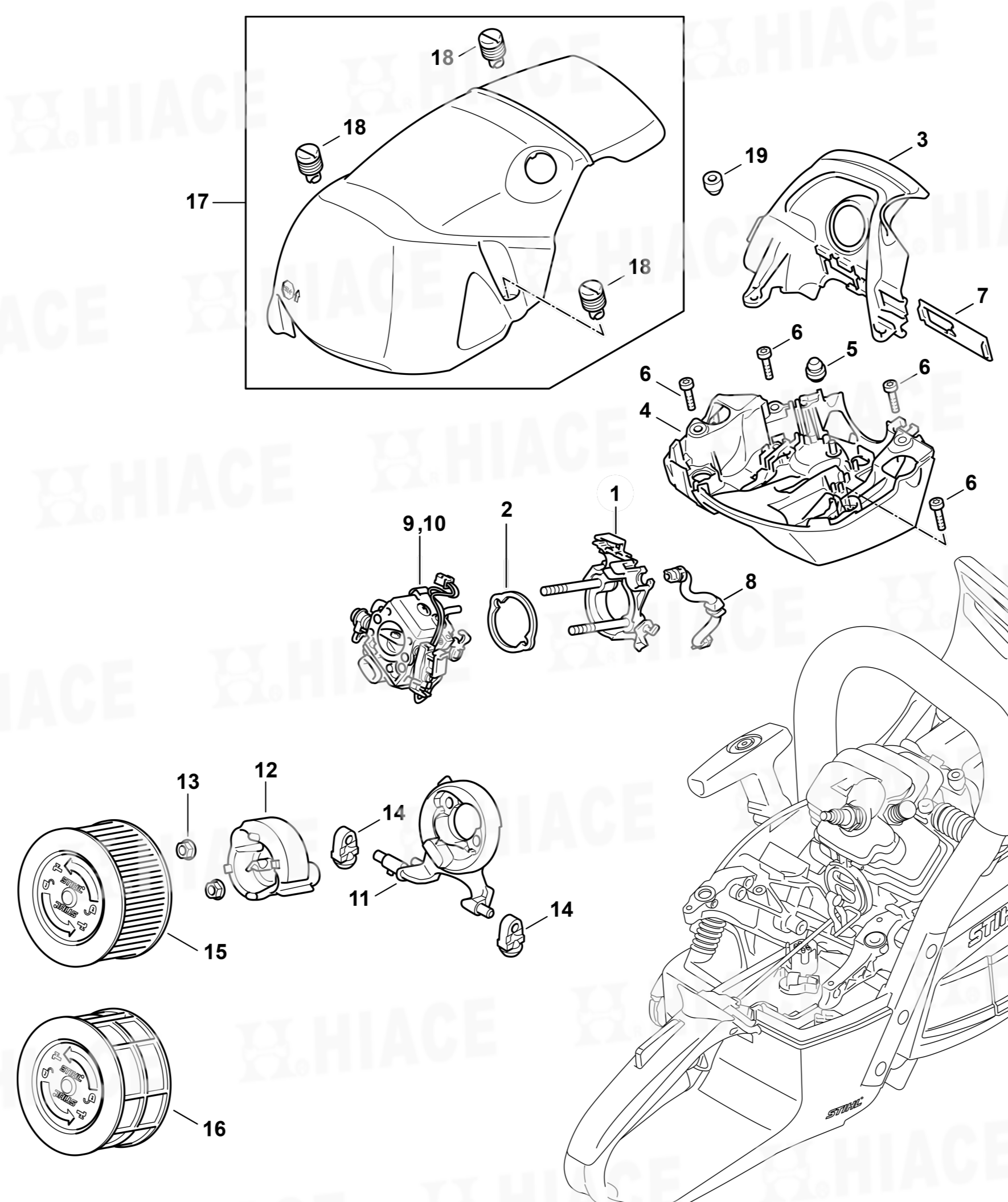
油箱  
Tank housing



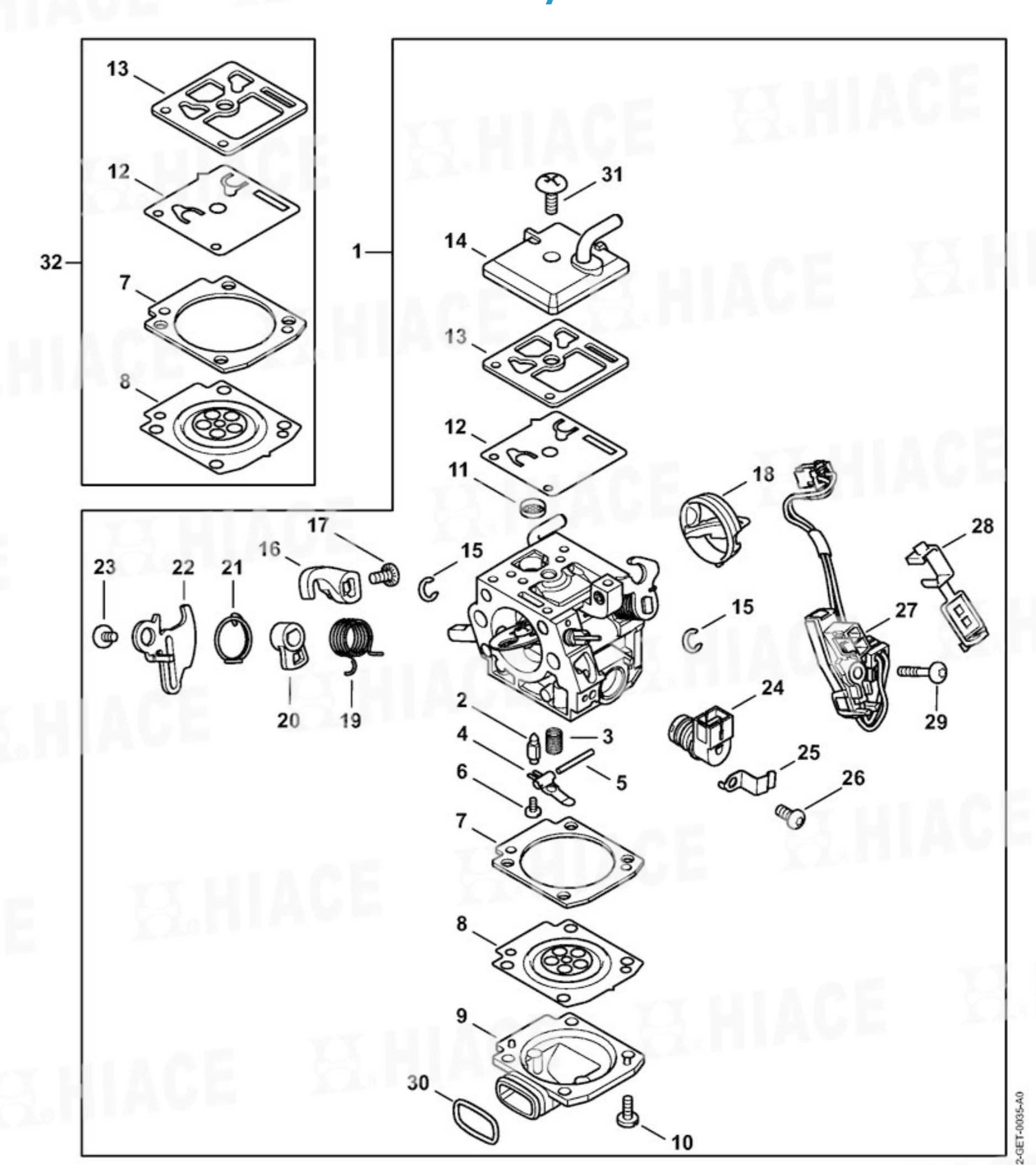
油門控制裝置  
Throttle control  
M-Tronic



化油器托架、空氣過濾器  
Carburetor bracket, Air filter, Shroud  
M-Tronic

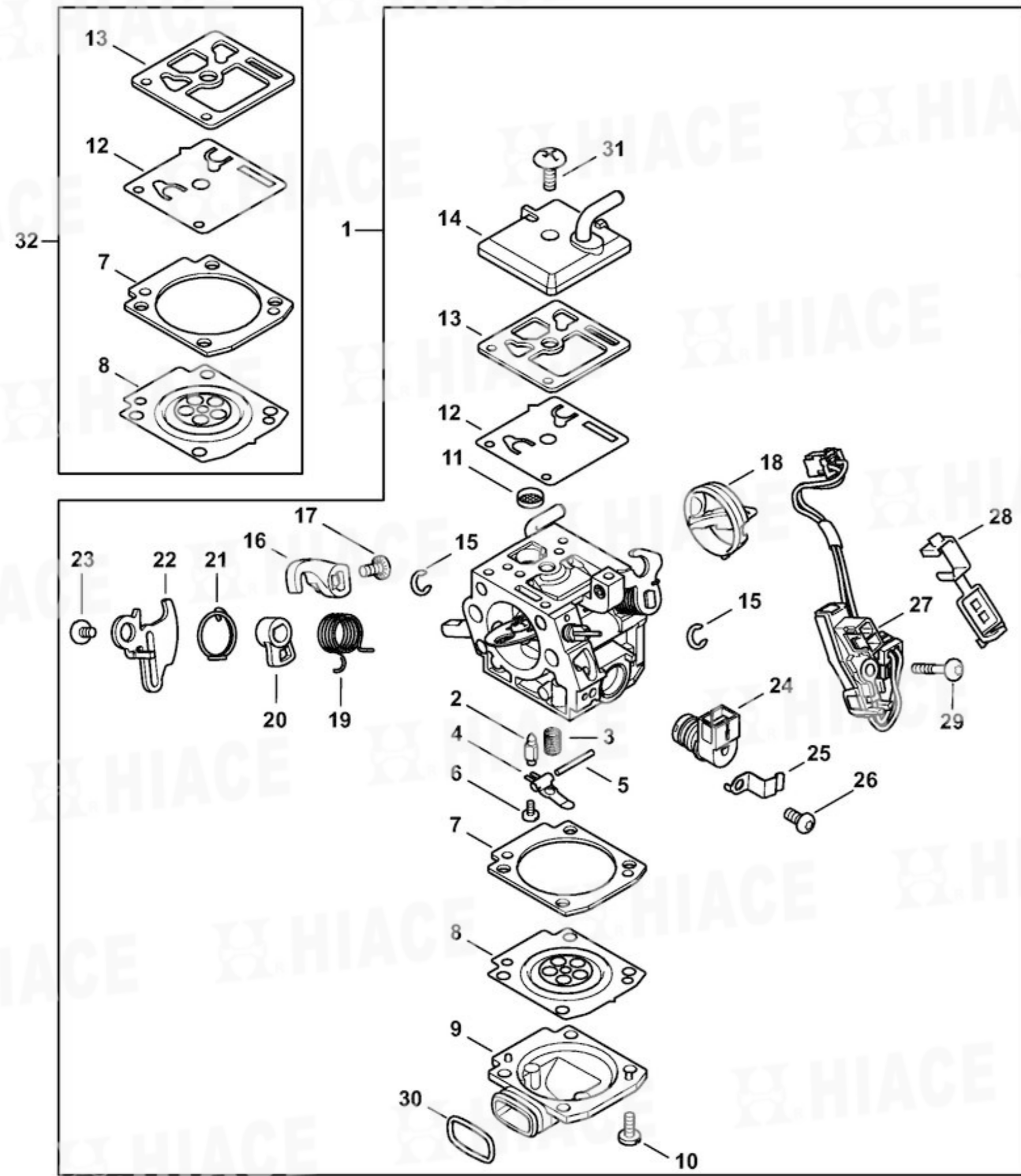


化油器  
Carburetor  
1142/03

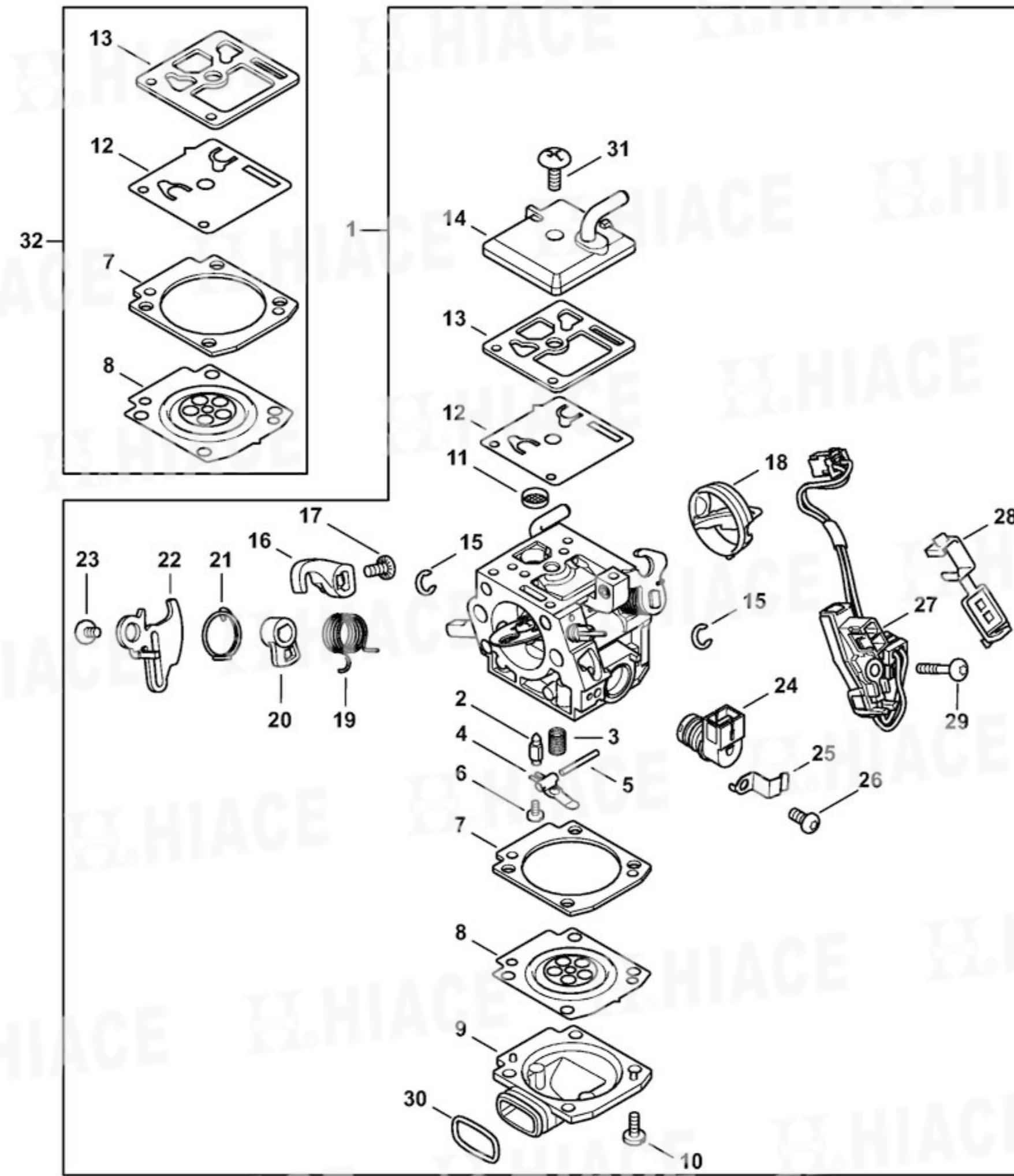


# MS-462 C-M R 汽油鏈鋸

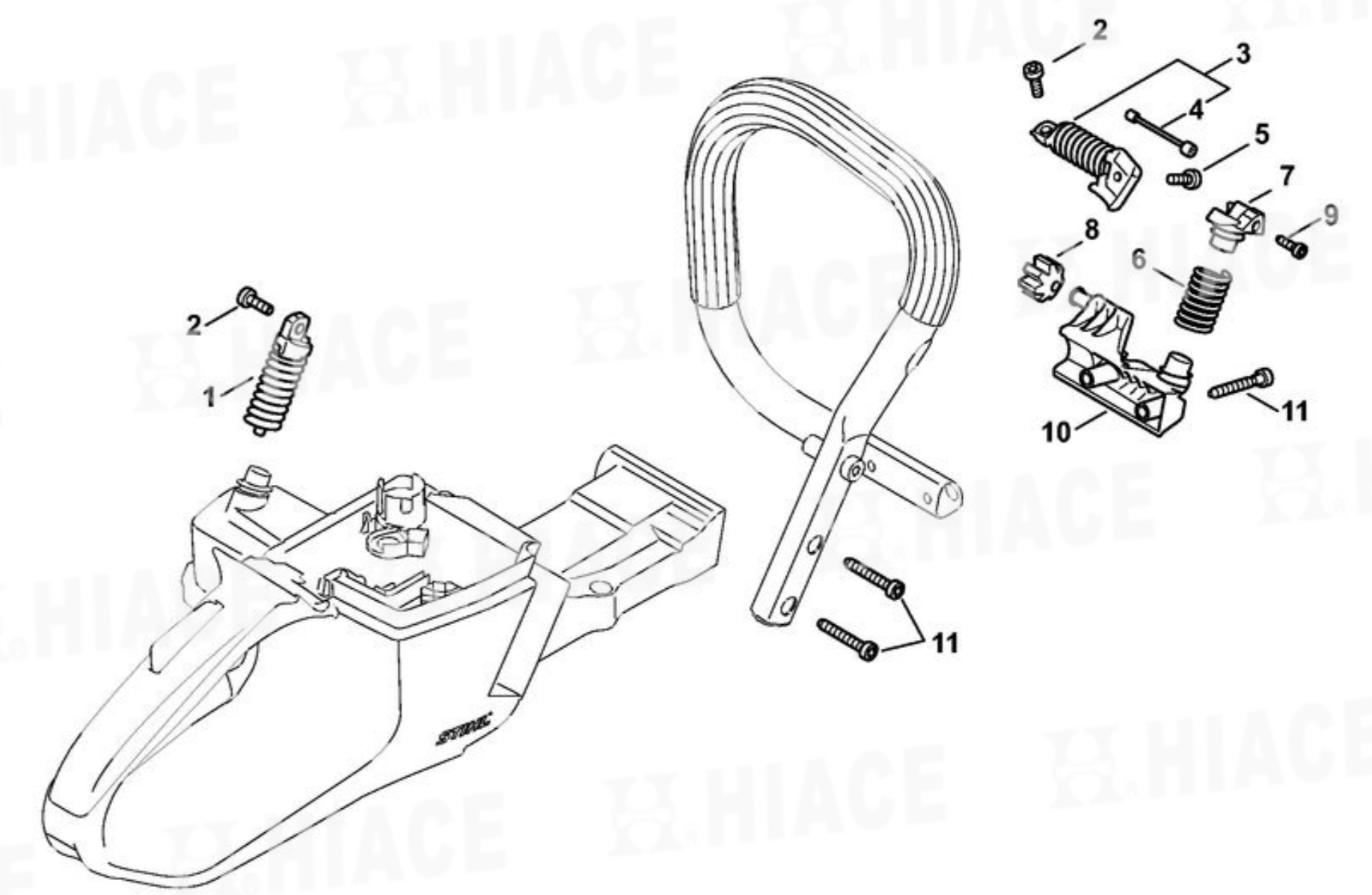
化油器  
Carburetor  
1142/07



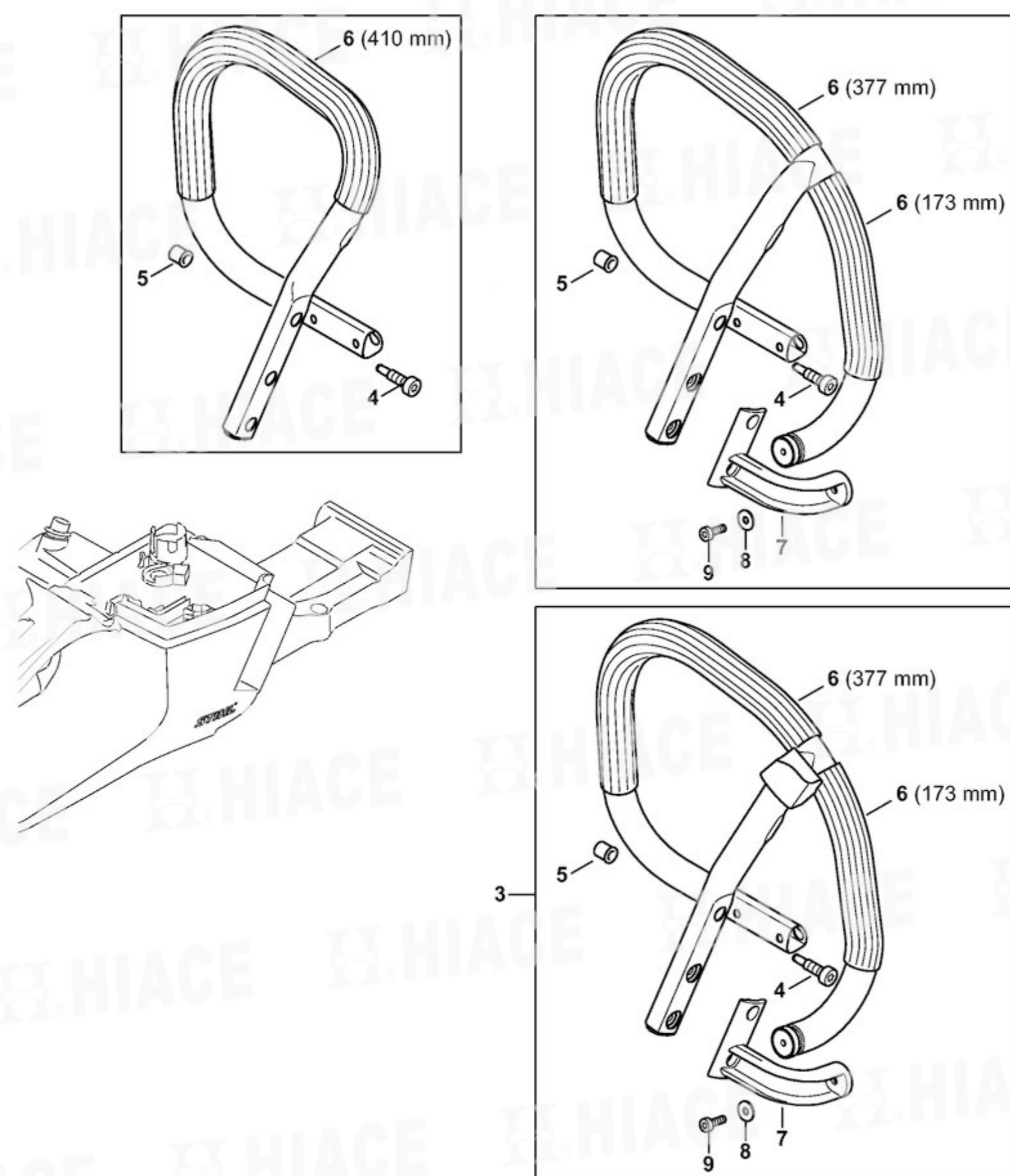
化油器  
Carburetor  
1142/01



減震系統  
AV system



把手  
Handlebar



救援鋸  
Rescue saw

